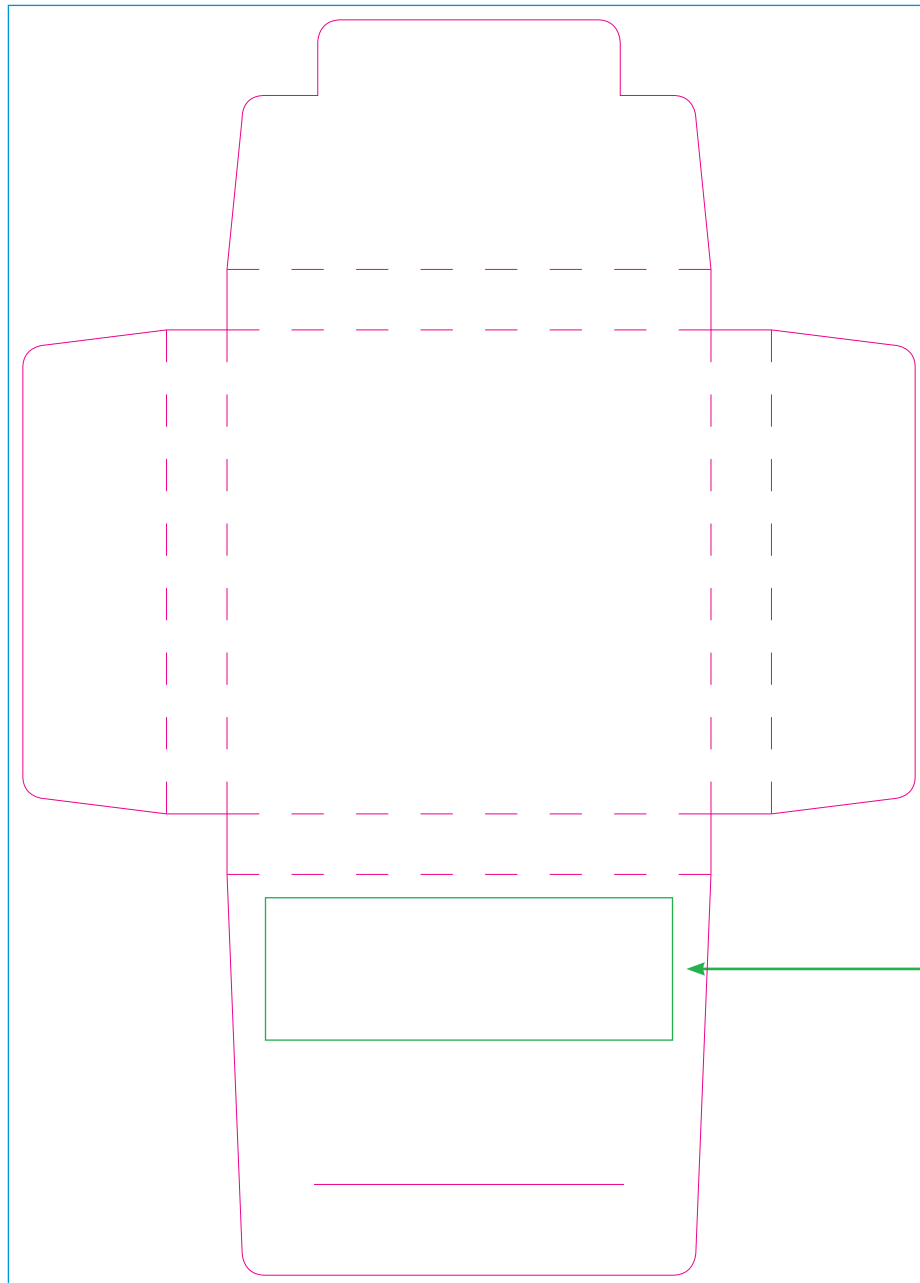


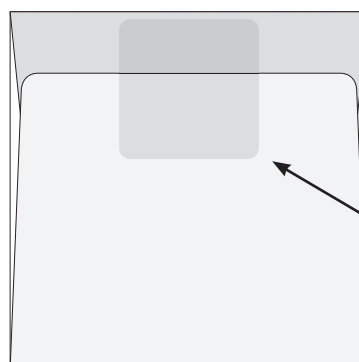
# Vorlage DUO

Briefchen geschlossen-Format : 64x64 mm / 8 mm Höhe  
Inhalt : 2 Kodome oder 1 Kondom +1 Gleitmittel

- Beschnitt-Format : 122x170 mm
- Anschnitt : 118x166 mm



Reservierter Bereich  
für rechtliche Hinweise



Rückseite: Briefchen geschlossen  
Das Briefchen wird automatisch  
durch einen transparenten  
Aufkleber versiegelt

# Datenblatt DUO

---

## Lieferung Datei

Folgenden Dateitypen: pdf, eps, ai, jpg, psd.

## Anschnitt

Größe der Datei mit Skala inkl. 2 mm Beschnitt des ganzen Briefchen, 122x170mm.

## Prepress

- Bilder 300dpi in CMYK.
- Sonderfarben umwandeln
- Wir bevorzugen eine Datei ohne Vorlage und Schnittlinien.
- Schriften in Pfade/Kurven gewandelt, andernfalls Schriftdateien mitschicken

## Rechtliche Hinweise

Das Kondom ist ein Medizinprodukt und entspricht den Normen. Das "CE", Anschrift des Herstellers von Kondomen, ein Hinweis auf den Inhalt, die Warnungen, die Chargennummer und Verfallsdatum muss sichtbar und lesbar sein. Alle diese Daten werden im grünen Teil bedruckt werden. Dieser Ort kann je nach Ihrer Größe oder der Anzahl der ausgewählten Sprachen variieren.

## Anzahl der Sprachen

Die Sprache der rechtlichen Informationen sollten von der Zielgruppe verstanden werden und nach den offiziellen Regeln des Landes der Verteilung. Zum Beispiel in Deutschland, ist eine Sprache obligatorisch: Deutsch. In der Schweiz gibt es mehrere Amtssprachen, die Verwendung von drei Sprachen sehr empfehlenswert: Französisch, Deutsch und Italienisch.

## Rückseite oder Innenseite

Die Anleitung finden Sie im Inneren des Briefchen (erforderlich). Der Druck erfolgt in schwarz, andere Druckfarben auf Anfrage.